

平成25年度 第13回全国中学生創造ものづくり教育フェア
木工チャレンジコンテスト【製作部門】長野県北信地区大会要項

1. 主催 長野県技術・家庭科教育研究会
2. 期 日 平成25年10月5日(土)
3. 会 場 長野市立裾花中学校
4. 日 程

受付 開会式 8:30～

- ① 始めの言葉
- ② 競技についての説明
- ③ 連絡
- ④ 終わりの言葉

競技 9:00～10:30(90分間)

清掃・片付け・感想記入 10:30～11:00

閉会式 11:00～

- ① 始めの言葉
- ② 結果発表 表彰
- ③ 講評
- ④ 連絡
- ⑤ 終わり言葉

解散 11:20

5. 競技内容

課題1「ブックエンド」と評価内容は次ページ 地区代表を3名程度選考する。

6. 参加費(材料代)300円

7. 問い合わせ、申し込み先 長野市立裾花中学校 伊藤 靖

電話 026-226-1804

ファックス 026-226-1881 (別紙申込書に記入の上ファックス送信)

○詳細は、問い合わせ、申し込みのあった学校へ連絡いたします。

○今後の予定として、地区代表者は、11月3日(土)に松本市立清水中学校で行われる長野県大会へ

F A X 送 信 票

裾花中学校 伊藤 靖 行

全国中学生ものづくり競技大会「木工チャレンジ」北信地区大会 申込用紙

学 校 名

学 校 長

印

引率教師氏名

引率教師非常連絡先

番	氏 名	学年	備考
1			
2			
3			
4			
5			

〆切 9 月 2 7 日 (金)

※ 期日までにFAXをお送りいただき、当日この用紙をご持参ください。

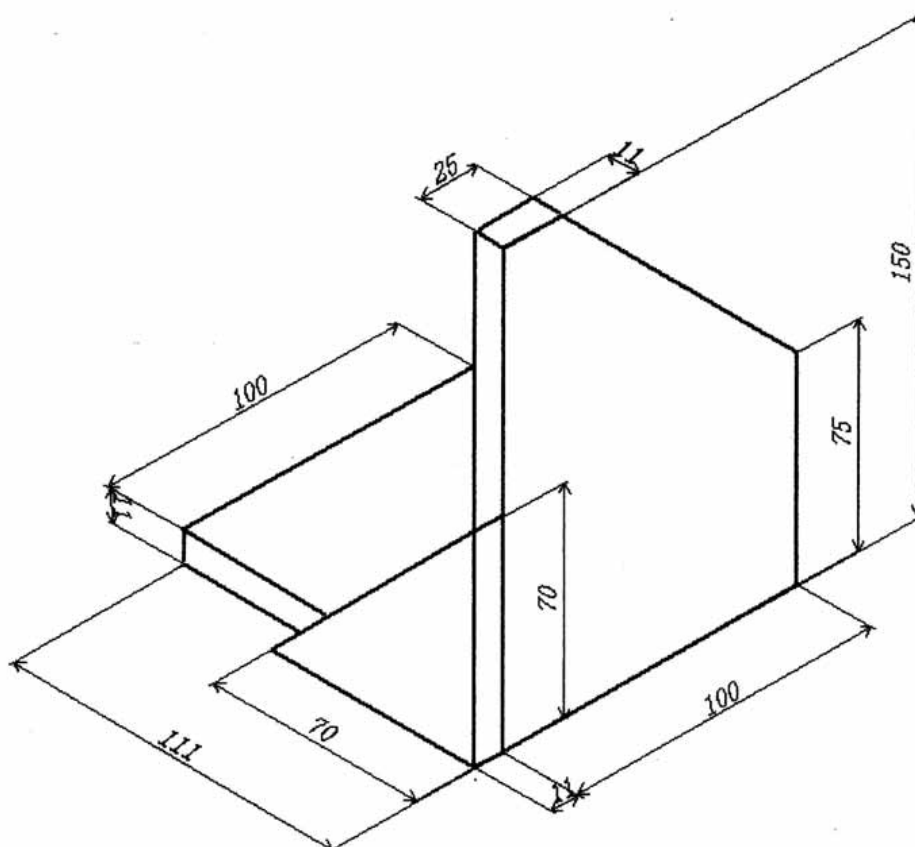
課題例1 「ブックエンド」 (製作時間90分以内)

<第3回 全国中学生ものづくり競技大会 規定課題より>

「長さ270mm 幅105mm 厚さ12mm の板材1枚」「真ちゅうくぎ長さ32mm 10本」を用いて等角図に示されたものを製作する。全ての面をカンナがけする。各板材の接合部はくぎ2本をそれぞれ用いて接合する。(合計6本)

～使用可能な工具～

ノコギリ、カンナ、ゲンノウ、四ツ目キリ、木口削り台、クランプ、さしがね又はスコヤ、くぎ抜き、釘締めなどの木工具



審査の観点

番	観 点	評 価
1	材料どり・けがきが正しくできる。	5 4 3 2 1
2	カンナがけ(木表 木裏 こぐち こぼ)がきれいになる。	5 4 3 2 1
3	のこぎり引きが正確にできる。	5 4 3 2 1
4	釘打ちが正確にできる。(キリの下穴あけも含む)(釘の位置, 釘の長さ, 打つ本数)	5 4 3 2 1
5	作品の出来ばえ(直角がでている)	5 4 3 2 1
6	作業の段取りや片付けがよい。	5 4 3 2 1

評価5: 大変優れている。 評価1: 基礎から学習しよう。