

平成24年9月10日

学 校 長 様
技術・家庭科担当者 様
関 係 各 位 様

長野県技術・家庭科教育研究会
会長 唐木 秀樹

全国中学生ものづくり競技大会 長野県大会 中信地区大会開催について

昨年度も多くの先生方のご指導ご協力のおかげで、全国中学生創造ものづくり教育フェアにおいて幾人もの長野県生徒が活躍することができました。ありがとうございました。

さて、本年度の全国中学生ものづくり競技大会<技術分野> 長野県大会 中信地区大会を下記のように実施します。多くの生徒の皆さんにご参加いただき、盛り上げていただけますようお願いいたします。

つきましては、当日は休日ではありますが関係の先生方の多数の参加が得られますように格段のご配慮をお願い申し上げます。

記

- 1 主 催 長野県技術・家庭科教育研究会 全日本中学校技術・家庭科研究会
- 2 後 援 長野県教育委員会 信濃教育会
- 3 期 日 平成24年9月30日(日)
- 4 会 場 松本市立清水中学校
- 5 内 容

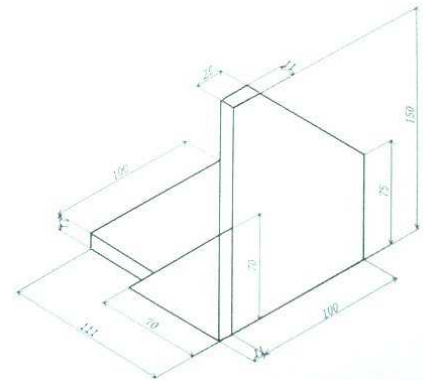
<技術分野>地区大会課題 90分で行う。

課題は第3回全国大会の課題と同じもの。

「長さ270mm幅105mm厚さ12mmの板材1枚」「真ちゅうくぎ長さ32mm10本」を用いて等角図に示されたものを製作する。全ての面をカンナがけする。各板材の接合部はくぎ2本をそれぞれ用いて接合する。(合計6本)各地区で3名を選考し県大会へエントリーする。

～使用可能な工具～

ノコギリ、カンナ、ゲンノウ、四ツ目キリ、木口削り台、クランプ、さしがね又はスコヤ、くぎ抜き、釘締めなどの木工具



6 日 程

受付 9:00～

開会式 9:15～

競技 9:30～11:00 申込人数が多い場合は午前・午後に分けて行います。

講評・指導 11:15～11:45

閉会式 11:45～12:00 ※生徒は解散

昼食 12:00～13:00

審査 13:15～14:00 結果は後日担当教諭に通知します。

7 問合せ先(申し込み先)

松本市立清水中学校 矢代 祐介

Tel 0263-32-2078

Fax 0263-37-1174

8 申し込み方法 下記の申込用紙で清水中にFAXにてお願いします。 〆切9月21日(金)

9 その他 県大会は11月3日(土)松本市立清水中学校を予定。競技内容は板材を使用した自由課題を予定。

FAX送信票

松本市立清水中学校 矢代 祐介 宛

全国中学生ものづくり競技大会 長野県 地区大会 申込用紙

学校名	
先生のお名前	

番	氏名	学年	備考
1			
2			
3			
4			
5			
6			
7			
8			
9			
10			

〆切9月21日(金)

ものづくり競技大会 規定課題

規定課題を90分で行う。課題は第3回全国大会の課題と同じもの。「長さ270mm幅105mm厚さ12mmの板材1枚」「真ちゅうくぎ長さ32mm10本」を用いて等角図に示されたものを製作する。全ての面をカンナがけする。各板材の接合部はくぎ2本をそれぞれ用いて接合する。

